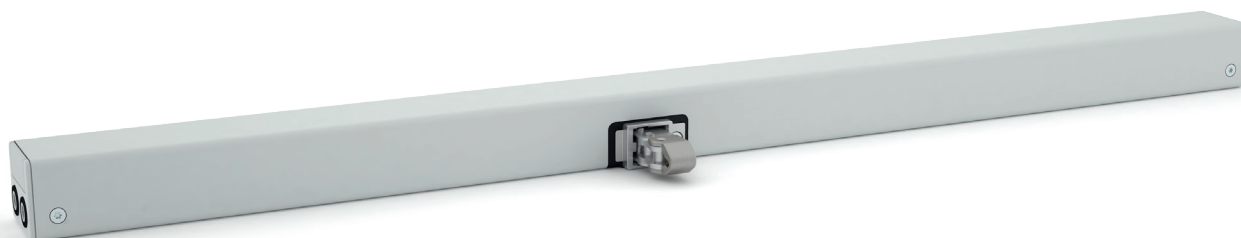


CDC-0252-0350-5-ACB



Описание

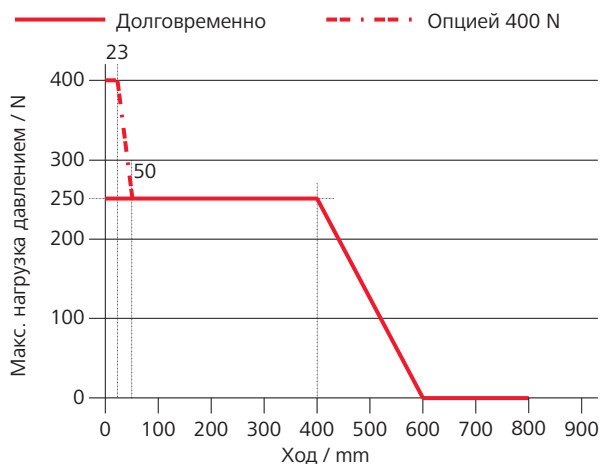
- » Возможность применения для створок дымоотвода, D+H дымо- и теплоудаления в соответствии с нормами EN 12101-2, а также для ежедневной вентиляции
- » Отлично подходит для накладного и встроенного в профиль монтажа
- » Низкий уровень шума при работе благодаря инновационной акустической системе расщепления компонентов привода
- » Активация напрямую от 230 V AC
- » Универсальные комплекты креплений для монтажа на любые стандартные системы профилей
- » Гибкая конструктивная длина для индивидуального хода
- » Поставка во всех цветах RAL
- » Встроенный шинный интерфейс ACB (Advanced Communication Bus) с протоколом Modbus
- » Прямая интеграция привода за счет коммуникации по открытой шине ACB (Advanced Communication Bus), например, в АСУ

Возможные опции привода



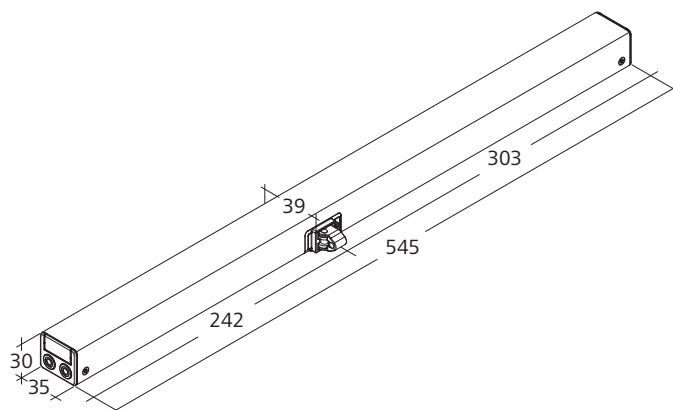
Пояснения к иконкам представлены на последней странице

Диаграмма силовых нагрузок



Габаритные размеры

Все данные в mm



Технические характеристики

Продолжительность включения	30 %
Усилие давления	250 N
Тяговое усилие	250 N
Номинальное усилие запираания	1500 N
Срок службы	20000 циклов открывание - закрывание *
Рабочая скорость ОТКР.	6,7 mm/s
Рабочая скорость ОТКР. - RWA	9,4 mm/s
Рабочая скорость ЗАКР.	5 mm/s
Степень защиты	IP 32
Уровень эмиссии звукового давления	$LpA \leq 35$ dB(A)
Температурный диапазон	-5 °C ... +75 °C
Корпус	Алюминий
Поверхность	Порошковое покрытие
Цвет	Алюминиевый белый (~ RAL 9006)
Подключение	Силиконовый кабель, 2,5 m
Ш x В x Г	545 x 30 x 35 mm
Вес	1,30 kg

* При эксплуатации в вертикальном положении предварительно проконсультироваться в отделе продаж D+H!

Разрешительная документация

Подробности о разрешительной документации вы можете узнать в ближайшем партнерском предприятии D+H



5014068.17002-1

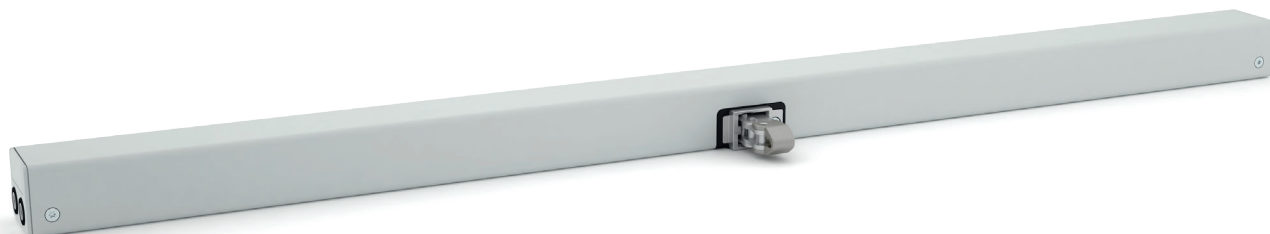


Исполнение

Тип	№ арт.	Питание	Мощность	Ход	Примечание
CDC-0252-0350-5-ACB M1-R	26.105.05	230 V AC / +10 % ... -15 % / 50 Hz	33 W / 45 VA	350 mm	Исполнение с правым подвесом
CDC-0252-0350-5-ACB M2-R	26.105.06	230 V AC / +10 % ... -15 % / 50 Hz	64 W / 90 VA	350 mm	Исполнение с правым подвесом
CDC-0252-0350-1-ACB S1-L ON	26.105.11	24 V DC / ±15 % / 0,6 A		350 mm	
CDC-5-ACB	26.105.00				Возможны варианты

Крепления не входят в комплект поставки и заказываются отдельно.

CDC-0252-0500-5-ACB



Описание

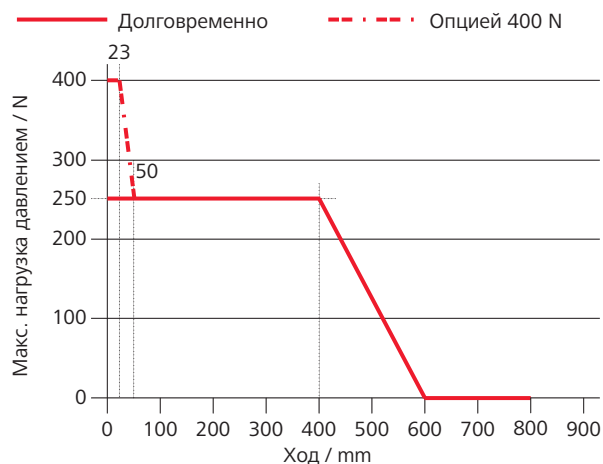
- » Возможность применения для створок дымоотвода, D+H дымо- и теплоудаления в соответствии с нормами EN 12101-2, а также для ежедневной вентиляции
- » Отлично подходит для накладного и встроенного в профиль монтажа
- » Низкий уровень шума при работе благодаря инновационной акустической системе расщепления компонентов привода
- » Активация напрямую от 230 V AC
- » Универсальные комплекты креплений для монтажа на любые стандартные системы профилей
- » Гибкая конструктивная длина для индивидуального хода
- » Поставка во всех цветах RAL
- » Встроенный шинный интерфейс ACB (Advanced Communication Bus) с протоколом Modbus
- » Прямая интеграция привода за счет коммуникации по открытой шине ACB (Advanced Communication Bus), например, в АСУ

Возможные опции привода



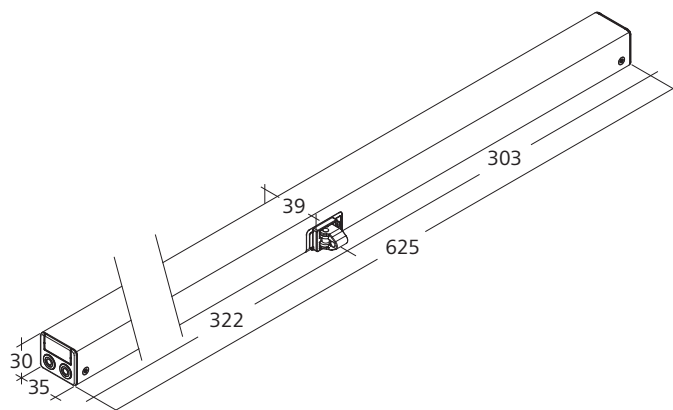
Пояснения к иконкам представлены на последней странице

Диаграмма силовых нагрузок



Габаритные размеры

Все данные в mm



Технические характеристики

Продолжительность включения	30 %
Усилие давления	250 N
Тяговое усилие	250 N
Номинальное усилие запираания	1500 N
Срок службы	20000 циклов открывание - закрывание *
Рабочая скорость ОТКР.	6,7 mm/s
Рабочая скорость ОТКР. - RWA	13,6 mm/s
Рабочая скорость ЗАКР.	6,7 mm/s
Степень защиты	IP 32
Уровень эмиссии звукового давления	$LpA \leq 35$ dB(A)
Температурный диапазон	-5 °C ... +75 °C
Корпус	Алюминий
Поверхность	Порошковое покрытие
Цвет	Алюминиевый белый (~ RAL 9006)
Подключение	Силиконовый кабель, 2,5 m
Ш x В x Г	625 x 30 x 35 mm
Вес	1,40 kg

* При эксплуатации в вертикальном положении предварительно проконсультироваться в отделе продаж D+H!

Разрешительная документация

Подробности о разрешительной документации вы можете узнать в ближайшем партнерском предприятии D+H



5014068.17002-1

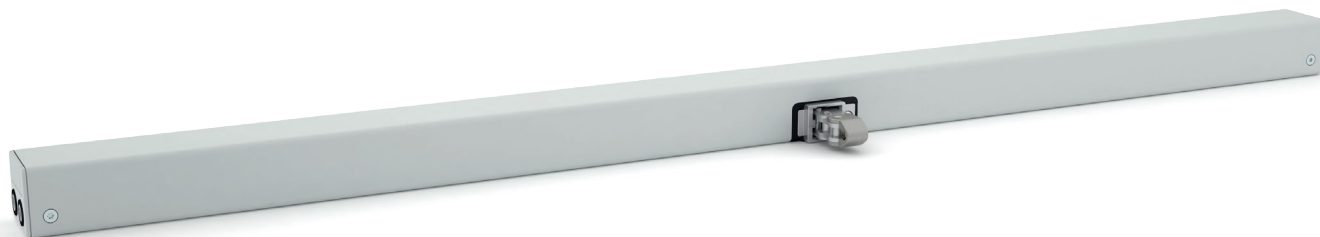


Исполнение

Тип	№ арт.	Питание	Мощность	Ход	Примечание
CDC-0252-0500-5-ACB M1-R	26.105.55	230 V AC / +10 % ... -15 % / 50 Hz	33 W / 45 VA	500 mm	Исполнение с правым подвесом
CDC-0252-0500-5-ACB M2-R	26.105.56	230 V AC / +10 % ... -15 % / 50 Hz	64 W / 90 VA	500 mm	Исполнение с правым подвесом
CDC-0252-0500-1-ACB S1-L ON	26.105.61	24 V DC / ±15 % / 0,8 A		500 mm	
CDC-5-ACB	26.105.00				Возможны варианты

Крепления не входят в комплект поставки и заказываются отдельно.

CDC-0252-0600-5-ACB



Описание

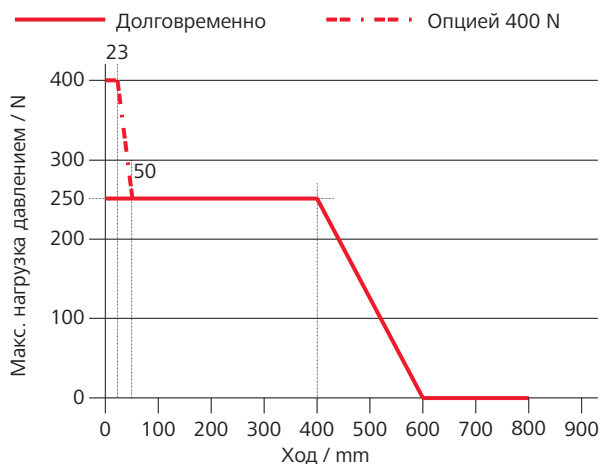
- » Возможность применения для створок дымоотвода, D+H дымо- и теплоудаления в соответствии с нормами EN 12101-2, а также для ежедневной вентиляции
- » Отлично подходит для накладного и встроенного в профиль монтажа
- » Низкий уровень шума при работе благодаря инновационной акустической системе расщепления компонентов привода
- » Активация напрямую от 230 V AC
- » Универсальные комплекты креплений для монтажа на любые стандартные системы профилей
- » Гибкая конструктивная длина для индивидуального хода
- » Поставка во всех цветах RAL
- » Встроенный шинный интерфейс ACB (Advanced Communication Bus) с протоколом Modbus
- » Прямая интеграция привода за счет коммуникации по открытой шине ACB (Advanced Communication Bus), например, в АСУ

Возможные опции привода



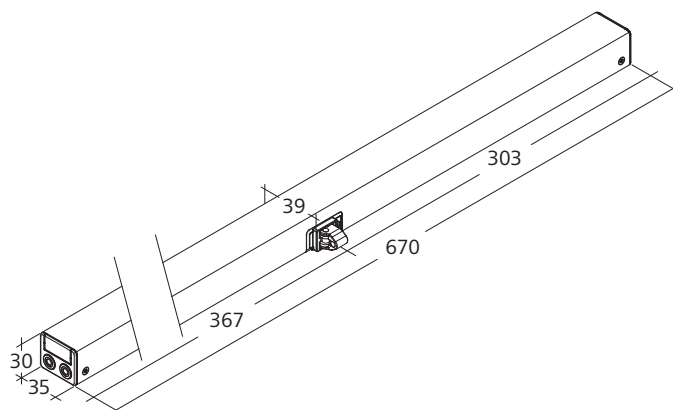
Пояснения к иконкам представлены на последней странице

Диаграмма силовых нагрузок



Габаритные размеры

Все данные в mm



Технические характеристики

Продолжительность включения	30 %
Усилие давления	250 N
Тяговое усилие	250 N
Номинальное усилие запираания	1500 N
Срок службы	20000 циклов открывание - закрывание *
Рабочая скорость ОТКР.	6,7 mm/s
Рабочая скорость ОТКР. - RWA	13,6 mm/s
Рабочая скорость ЗАКР.	6,7 mm/s
Степень защиты	IP 32
Уровень эмиссии звукового давления	$LpA \leq 35$ dB(A)
Температурный диапазон	-5 °C ... +75 °C
Корпус	Алюминий
Поверхность	Порошковое покрытие
Цвет	Алюминиевый белый (~ RAL 9006)
Подключение	Силиконовый кабель, 2,5 m
Ш x В x Г	670 x 30 x 35 mm
Вес	1,50 kg

* При эксплуатации в вертикальном положении предварительно проконсультироваться в отделе продаж D+H!

Разрешительная документация

Подробности о разрешительной документации вы можете узнать в ближайшем партнерском предприятии D+H



5014068.17002-1

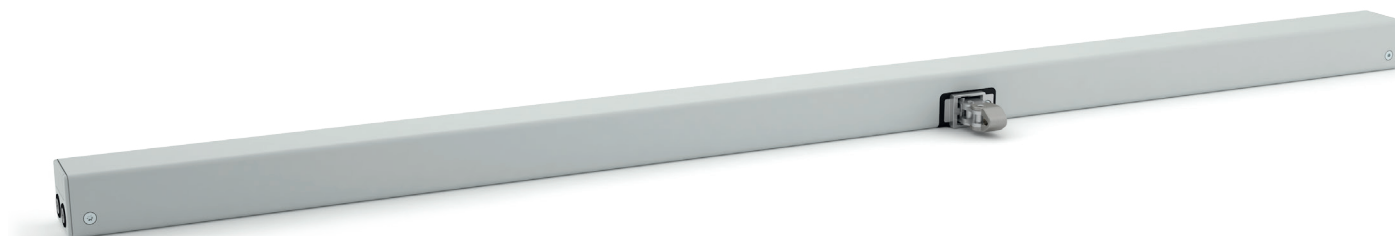


Исполнение

Тип	№ арт.	Питание	Мощность	Ход	Примечание
CDC-0252-0600-5-ACB M1-R	26.106.05	230 V AC / +10 % ... -15 % / 50 Hz	33 W / 45 VA	600 mm	Исполнение с правым подвесом
CDC-0252-0600-5-ACB M2-R	26.106.06	230 V AC / +10 % ... -15 % / 50 Hz	64 W / 90 VA	600 mm	Исполнение с правым подвесом
CDC-0252-0600-1-ACB S1-L ON	26.106.11	24 V DC / ±15 % / 0,8 A		600 mm	
CDC-5-ACB	26.105.00				Возможны варианты

Крепления не входят в комплект поставки и заказываются отдельно.

CDC-0252-0800-5-ACB



Описание

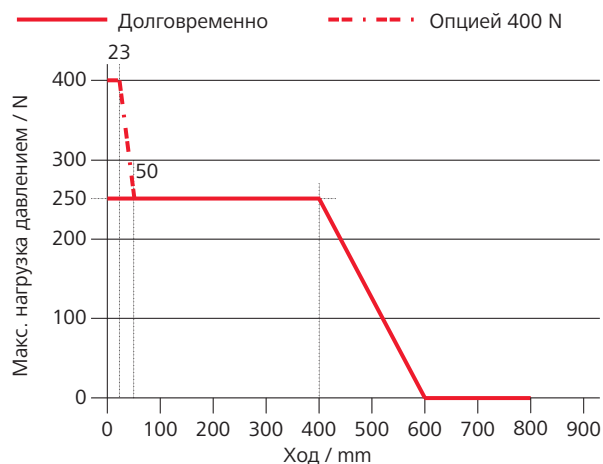
- » Возможность применения для створок дымоотвода, D+H дымо- и теплоудаления в соответствии с нормами EN 12101-2, а также для ежедневной вентиляции
- » Отлично подходит для накладного и встроенного в профиль монтажа
- » Низкий уровень шума при работе благодаря инновационной акустической системе расщепления компонентов привода
- » Активация напрямую от 230 V AC
- » Универсальные комплекты креплений для монтажа на любые стандартные системы профилей
- » Гибкая конструктивная длина для индивидуального хода
- » Поставка во всех цветах RAL
- » Встроенный шинный интерфейс ACB (Advanced Communication Bus) с протоколом Modbus
- » Прямая интеграция привода за счет коммуникации по открытой шине ACB (Advanced Communication Bus), например, в АСУ

Возможные опции привода



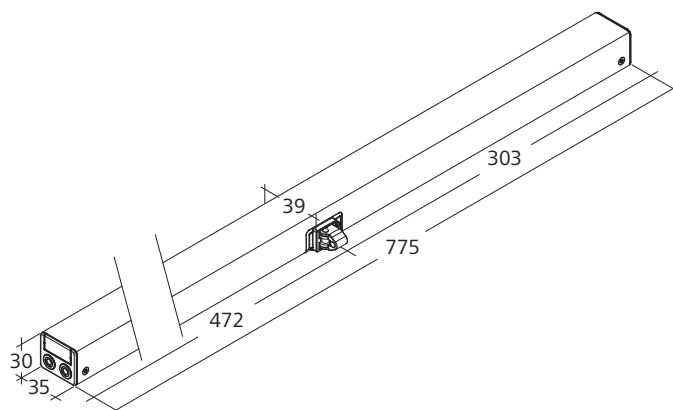
Пояснения к иконкам представлены на последней странице

Диаграмма силовых нагрузок



Габаритные размеры

Все данные в mm



Технические характеристики

Продолжительность включения	30 %
Усилие давления	250 N
Тяговое усилие	250 N
Номинальное усилие запираания	1500 N
Срок службы	20000 циклов открывание - закрывание *
Рабочая скорость ОТКР.	6,7 mm/s
Рабочая скорость ОТКР. - RWA	15 mm/s
Рабочая скорость ЗАКР.	6,7 mm/s
Степень защиты	IP 32
Уровень эмиссии звукового давления	$LpA \leq 35$ dB(A)
Температурный диапазон	-5 °C ... +75 °C
Корпус	Алюминий
Поверхность	Порошковое покрытие
Цвет	Алюминиевый белый (~ RAL 9006)
Подключение	Силиконовый кабель, 2,5 m
Ш x В x Г	775 x 30 x 35 mm
Вес	1,80 kg

* При эксплуатации в вертикальном положении предварительно проконсультироваться в отделе продаж D+H!

Разрешительная документация

Подробности о разрешительной документации вы можете узнать в ближайшем партнерском предприятии D+H



5014068.17002-1



Исполнение

Тип	№ арт.	Питание	Мощность	Ход	Примечание
CDC-0252-0800-5-ACB M1-R	26.107.05	230 V AC / +10 % ... -15 % / 50 Hz	33 W / 45 VA	800 mm	Исполнение с правым подвесом
CDC-0252-0800-5-ACB M2-R	26.107.06	230 V AC / +10 % ... -15 % / 50 Hz	64 W / 90 VA	800 mm	Исполнение с правым подвесом
CDC-0252-0800-1-ACB S1-L ON	26.107.11	24 V DC / ±15 % / 1 A		800 mm	
CDC-5-ACB	26.105.00				Возможны варианты

Крепления не входят в комплект поставки и заказываются отдельно.



HS (High-Speed)

Функция быстрого хода в устройствах дымо- и теплоудаления гарантирует достижение конечного положения за 60 s. Как правило, при повседневной эксплуатации в режиме вентиляции привод работает тихо и быстро.



Программирование функций

Возможность индивидуальной настройки параметров привода (например, хода) с помощью программного обеспечения и соответствующих сервисных инструментов для приводов, которые оборудованы электронными модулями PLP-, BSY- или BSY+.



Сигнал BRV

Сигнал привода через линию управления, если привод находится в полностью выдвинутом или задвинутом положении. В сочетании с модулями AT 41 и ERM 44 этот сигнал поступает на центральный управляющий пост здания, в сами модули или на привод блокировки. Сигнал BRV не является беспотенциальным.



ACB (Advanced Communication Bus)

Позволяет установить прямую связь по шине между системой управления и приводом, например, для активации элементов с точным позиционированием или передачи обратных сообщений привода. Связь базируется на открытом протоколе Modbus. Такое соединение можно использовать при коммуникации с центральной панелью управления, совместимой с ACB, или для прямого подключения к системам более высокого уровня, например автоматизированным системам управления зданиями.



BSY+ (синхронизация приводов)

Наряду с функцией синхронизации BSY функция BSY+ позволяет устанавливать связь между различными компонентами, смонтированными на окне, например, между цепными приводами во время синхронного хода или между приводами окна и блокировки (например FRA 11 BSY+ или VLD-BSY+).



Сигнал SGI (сообщение о положении)

В сочетании со съемным сервомодулем D+N SE 622 приводы могут активироваться с использованием точного позиционирования.



SKS (защита закрывающей кромки)

Опция для привода, которая позволяет напрямую подключить к нему клеммную защитную колодку или датчик присутствия (выходное сопротивление 5,6 кОм).



Акустический сигнал (в соответствии с классом защиты)

AS2 в соответствии с «классом защиты 2» согласно анализу рисков ZVEI благодаря предупредительному акустическому сигналу в направлении хода ЗАКР. AS3 в соответствии с «классом защиты 3» согласно анализу рисков ZVEI в дополнение к AS2 останавливает привод на 11 s при остаточном ходе 28 mm.



Сообщение о конечном положении (ОТКР. / ЗАКР.)

Обратный сигнал привода через встроенный беспотенциальный переключающий контакт. Он подается, когда цепь или зубчатая рейка полностью выдвигается или задвигается.



Механическая корректировка

Опция привода, предназначенная для корректировки рабочей длины или формы (например: средний выход цепи).



SBD цепь с боковым изгибом

Приводная цепь с размоткой в одном направлении, сгибаемая в направлении шарниров. Привод смонтирован стационарно (без возможности поворота).



SBU цепь с боковым изгибом

Приводная цепь с размоткой в одном направлении, сгибаемая в направлении шарниров. Привод смонтирован стационарно (без возможности поворота).