

| | |
|--|------------------|
| ru Оригинальное руководство по эксплуатации . . . | Страница . . . 2 |
| монтаж | Страница . . 6-7 |
| Подключение | Страница . 8-11 |
| Габарит | Страница . . 12 |

ПРЕДУПРЕЖДЕНИЕ

Прочитайте все указания по технике безопасности, инструкции, иллюстрации и спецификации, предоставленные вместе с настоящим продуктом.

Несоблюдение каких-либо из указанных ниже инструкций может стать причиной поражения электрическим током, пожара и/или тяжелых травм.

Сохраняйте эти инструкции и указания для будущего использования.

Применение по назначению

- Привод используется для блокировки и разблокировки стандартной фурнитуры.
- Привод монтируется вместо оконной ручки и автоматически блокирует окно после закрывания.
- Функция защиты от взлома и атмосферных воздействий при этом сохраняется.
- В комбинации с оконными приводами D+H его можно использовать в системе комплексного дистанционного управления окнами и форточками.
- Встроенное электронное устройство для управления подключенным приводом окна.
- Рабочее напряжение 24 V DC.
- Использование для открывания окон в целях отвода дыма (устройство дымо- и теплоотвода D+H в соответствии с европейским стандартом EN 12101-2), а также для ежедневной вентиляции.
- Возможность синхронизации до четырех приводов FRA 11-BSY+.
- Направление блокировки, регулируемое через привод.
- Индивидуальное программирование с помощью программного обеспечения SCS.
- Только для внутреннего монтажа.

Технические характеристики

| | |
|------------------------------|---------------------------|
| Тип | FRA 11-BSY+ |
| Питание Номинальный ток | 24 V DC \pm 15 % 1 A |
| Крутящий момент | 10 Nm |
| Разрушающая нагрузка | 30 Nm |
| Угол поворота | 90° / 180° |
| Рабочее время | ~ 8s / 180° |
| Срок службы | > 10.000 |
| Длительность включения | 30% |
| Степень защиты | IP 40 |
| Температурный диапазон | -5°C...+75°C |
| Уровень звукового давления | LpA \leq 70 dB(A) |
| Соединительный кабель | 2,5 m |
| Ток включения | \leq 1,5 A |
| Петлевые скользящие контакты | 60 V / 1 A |

Указания по безопасности

Рабочее напряжение 24 V DC!

Не подключать напрямую к электросети!

- Подключение должно производиться только авторизованным электриком
- Опасность заземления в доступных для рук местах
- Не допускайте людей в зону действия привода
- Не допускайте детей к управлению
- Использовать только в сухих помещениях
- Только для установки внутри помещения.
- Использовать только неизменённые оригинальные детали D+H

Соблюдать прилагаемый красный листок безопасности!

Комплект поставки

См. стр. 1.

- a Ригельный оконный привод FRA 11-BSY+
- a1 Кнопка разблокировки с индикатором положения
- a2 Светодиодный индикатор состояния
- b Опорная пластина
- c Клемма (шестиконтактная)
- d Скоба
- e Стопорные шайбы
- f Четырехгранник (7 x 7 mm), l = 50 mm
- g Четырехгранник (7 x 7 mm), l = 35,5 mm
- h Соединительный кабель длиной 2,5 m (пять контактов)

Принцип действия

При подаче напряжения питания в направлении «ОТКР.» FRA 11-BSY+ деблокирует запорную фурнитуру. После достижения конечного положения срабатывает привод, который открывает окно. При подаче напряжения питания в направлении «ЗАКР.» привод закрывает окно. Через шину BSY+ или с помощью сигнала TMS/BRV подключенного привода D+H поступает сообщение о том, что окно закрыто, и привод FRA 11-BSY+ блокирует фурнитуру. Для демонтажа FRA 11-BSY+ в любом положении оконной створки или для управления окном при отключении электропитания привод немного смещается в обратном направлении и освобождает четырехгранник в передаточном механизме фурнитуры. Через три минуты подключенный привод окна D+H обесточивается.

Указания по монтажу

Привод окна

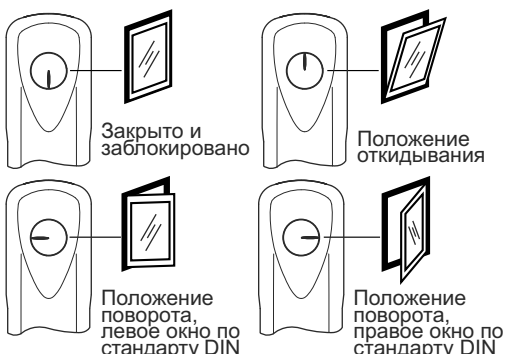
- Возможно подключение приводов D+H, указанных в таблице на стр. 4.
- Для приводов без функции BSY+ на двигателях а и б должен подаваться ток не выше 1,5 А. Окно
- При монтаже FRA 11-BSY+ окно (и привод) должно быть заблокировано.
- Перекос окна не допускается.
- Окно должно быть установлено перпендикулярно в откосе оконного проема.
- Оконная створка должна закрываться симметрично с четырех сторон.

Фурнитура

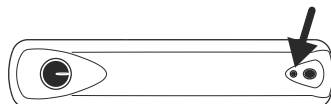
- Проверьте глубину профиля створки и при необходимости скорректируйте положение четырехгранника помощью стопорной шайбы.
- Фурнитура должна легко перемещаться. Внимание! Правильная регулировка откидной или поворотно-откидной фурнитуры – необходимое условие ее надлежащей работы (макс. момент затяжки овальной оконной ручки - 8 Nm).
- Учитывайте ширину открывания поворотно-откидной фурнитуры в положении откидывания окна. Рабочий ход подключенного привода должен быть меньше ширины открывания фурнитуры.
- При поставке четырехгранник находится в положении «заблокировано» (0°). Внимание! При изменении этого положения (например, в целях тестирования) перед монтажом привод следует вернуть в исходное положение.

Индикация положения

Индикатор положения на нажимной кнопке привода указывает на положение фурнитуры. Положение метки сопоставимо с положением стандартной оконной ручки.



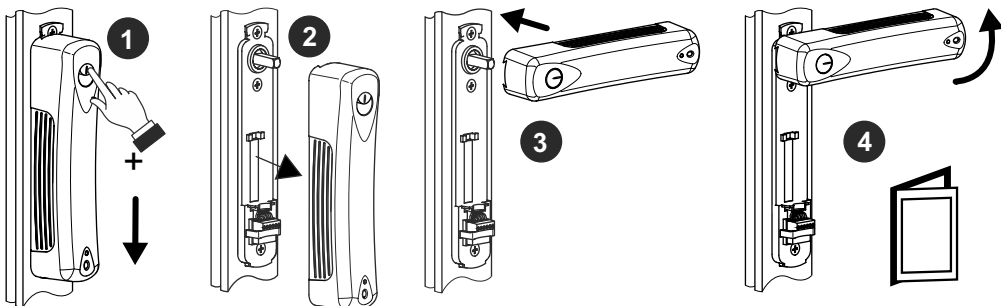
Светодиодная индикация



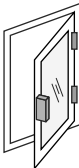
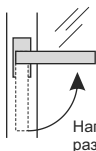




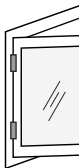





| Статус привода | Светодиодный |
|--|-----------------------------|
| Привод перемещается в положение откидывания. | Мигает зеленым |
| Привод перемещается в положение «ЗАКР.» | Мигает красным |
| Достигнуто положение «ЗАКР.» | Выкл. |
| Достигнуто положение «ОТКР.» | Горит зеленым в течение 5 s |
| Неисправность | Мигает желтым |

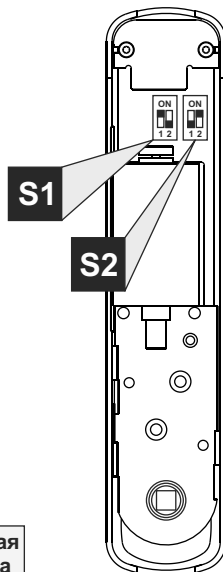
Аварийная разблокировка

При отключении электропитания окно можно открыть вручную с помощью привода FRA 11-BSY+. Для этого блок привода FRA 11-BSY+ деблокируется вместе с корпусом на опорной пластине и отводится как стандартная ручка через четырехгранник в передаточном механизме фурнитуры. В случае отказа сетевого питания или при аварийной разблокировке привод запоминает свое фактическое (текущее) положение. Внимание! После ручного аварийного управления при повторном надевании привода FRA 11-BSY+ на четырехгранник положение фурнитуры и двигателя (индикатор положения) должно быть одинаковым относительно друг друга. (См. рис. сверху.)



Настройки двухрядный переключатель

| Двухрядный переключатель S1 | | |
|---|--|---|
| Правое окно по стандарту DIN (привод слева)   Направление разблокировки | 180°  |  * |
| | 90°  |  |
| Левое окно по стандарту DIN (привод справа)   Направление разблокировки | 180°  |  |
| | 90°  |  |



* Заводская настройка

| Макс. Количество приводов | Тип привода | Требуемая опция | Настройки двухрядный переключатель S2 | | |
|---------------------------|--------------------------------------|--|---|---|--|
| | | |  * |  |  |
| 8 | Приводы с технологией BSY+ | Сигнал VP (активируется через программное обеспечение SCS) | | | x |
| 2 | CDC 200/350 | Отсутствует, подключение к проводу TMS | x | | |
| 3 | CDC 200/350 -SBD | Отсутствует, подключение к проводу TMS | x | | |
| 1 | CDC 200/600 (-SBD) | Отсутствует, подключение к проводу TMS | x | | |
| 2 | KA 22 | 1 привод с сигналом BRV | x | | |
| 1 | KA 34/54 | Сигнал BRV | x | | |
| 4 | KA 66/106-TW / -SW | Сигнал VP (активируется через программное обеспечение SCS) | | | x |
| 1 | SHD 50/450-BSY-V | Отсутствует, стандартный сигнал V | x | | |
| 2 | VCD 203 / VCD 204 ** | Отсутствует, подключение к проводу TMS+ | | x | |
| 2 | CDC-0252-1-TMS+ | Отсутствует, подключение к проводу TMS+ | | x | |
| 1 | ZA 35 (-HS) | Сигнал BRV | x | | |
| 1 | ZA 85/105/155 только без функции -HS | Сигнал BRV | x | | |

** Возможно только с приводами FRA 11-BSY+ (начиная с KW 38-2012).

Поиск неисправностей

| Проблема | Возможная причина | Устранение |
|--|--|--|
| Сигнал неисправности (светодиод мигает желтым) | Сработала схема защиты с выключением из-за тока перегрузки (затрудненный ход оконной фурнитуры). | Пригласите специалиста из специализированной компании для техобслуживания фурнитуры. |
| | Выключение из-за тока перегрузки (неверные конечные положения после аварийной разблокировки). | Снимите корпус привода и установите фурнитуру в правильное положение. |
| FRA 11-BSY+ не функционирует (светодиод выключен) | Отсутствует электроснабжение. | Проверьте энергоснабжение. |
| Привод окна перемещается в положение «ОТКР.», хотя FRA 11-BSY+ выполняет блокировку | Выключатель DIP S1.1 настроен неправильно. | Перенастройте выключать DIP S1.1. |
| FRA 11-BSY+ переводится только в положение поворота на 90°, и привод переводится в положение «ОТКР.» | Выключатель DIP S1.2 настроен неправильно. | Настройте выключатель DIP S1.2 на положение окна 180°. |
| После разблокировки светодиод мигает желтым | Выключатель DIP S1.2 настроен неправильно (положение окна 90/180°). | Настройте выключатель DIP S1.2 на положение окна 90°. |
| Привод не перемещается в положение «ЗАКР.», но FRA 11-BSY+ выполняет блокировку | Выключатель DIP S2 настроен неправильно. | Настройте выключатель DIP S2 на правильный вариант сигнала «ЗАКР.». |
| FRA 11-BSY+ не блокируется | Сигнал «ЗАКР.» не подключен. | Подключите сигнал «ЗАКР.». |
| | Выключатель DIP S2 настроен неправильно. | Настройте выключатель DIP S2 на правильный вариант сигнала «ЗАКР.». |
| Сообщение о неисправности во время работы BSY+ | Неправильное распределение адресов, привод окна сигнализирует об ошибке. | Проанализируйте распределения адресов или проверьте ошибки с помощью программного обеспечения SCS. |

Техническое обслуживание и чистка

Работы по техническому обслуживанию выполнять только после полного обесточивания. Проверка и техническое обслуживание должны проводиться согласно инструкции по техническому обслуживанию D+H. Разрешены к использованию только оригинальные запчасти D+H. Ремонт производится исключительно фирмой D+H. Протирайте загрязнения сухой, мягкой тряпкой. Не используйте растворители или чистящие средства.

Гарантия

На новые продукты D+H даётся 2 года гарантии с момента документированной сдачи-приёмки установки и максимально до 3 лет с момента поставки, если установка или ввод в эксплуатацию производились авторизованными D+H партнерами по сервису и сбыту. При установке компонентов D+H на установки сторонних производителей или при смешении продуктов D+H с запчастями других производителей, гарантия D+H теряет свою силу.

Заявление о соответствии

Под исключительно нашу ответственность мы заявляем, что описанный в "технических данных" продукт соответствует следующим нормам:

2014/30/EU, 2014/35/EU

Техническая документация у:

D+H Мехатроник АГ, Германия, 22949 Аммерсбек

Dirk Dingfelder
Правление
31.03.2016

Maik Schmees
Прокурис, технический руководитель

Утилизация

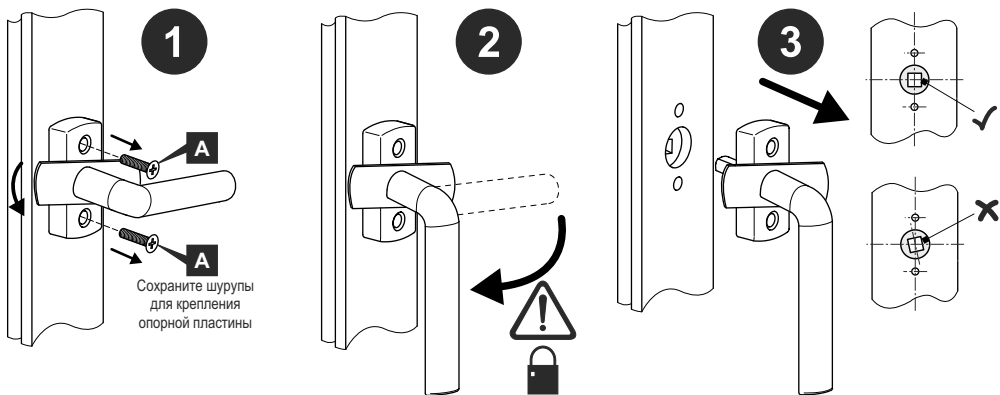
Электрооборудование, принадлежности, батареи и упаковки должны направляться на вторичную переработку в соответствии с нормами охраны окружающей среды. Не выбрасывайте электрооборудование вместе с домашними отходами!

Только для стран ЕС:

Согласно европейской норме 2012/19/EU об устаревшем электрооборудовании и её реализации в национальном праве, непригодное к эксплуатации электрооборудование должно направляться отдельно на вторичную переработку в соответствии с нормами охраны окружающей среды.

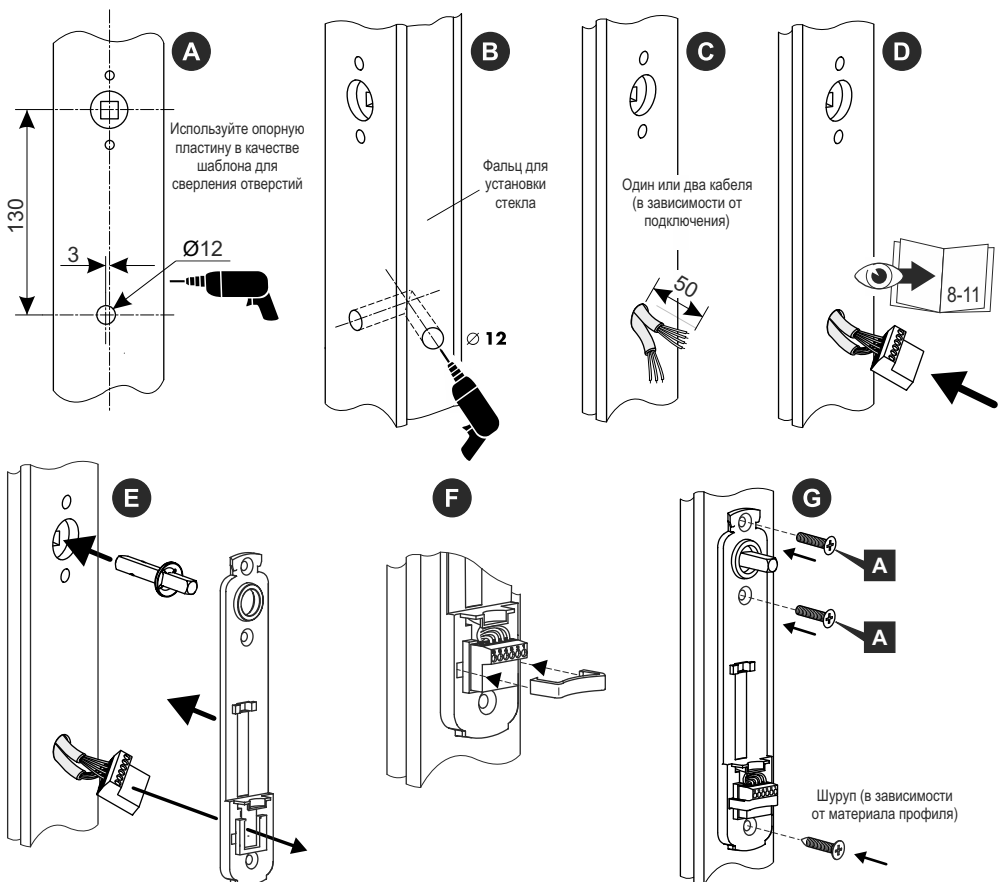


МОНТАЖ

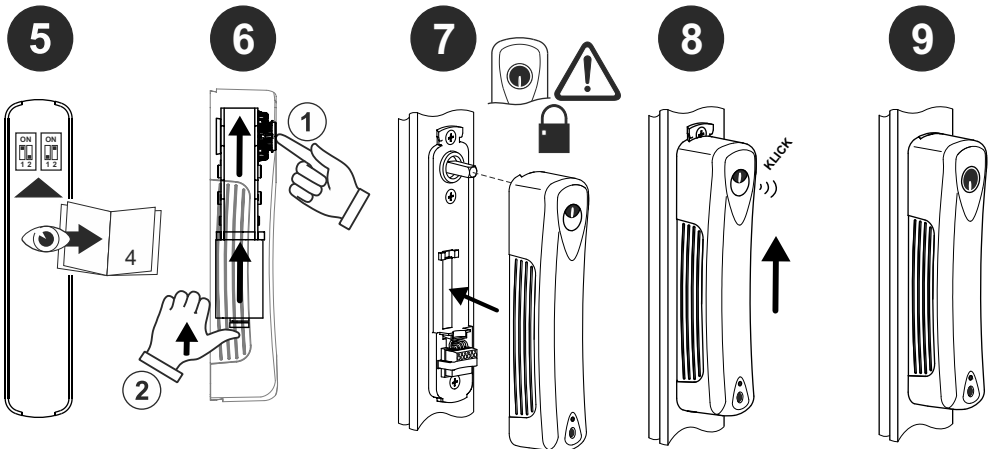
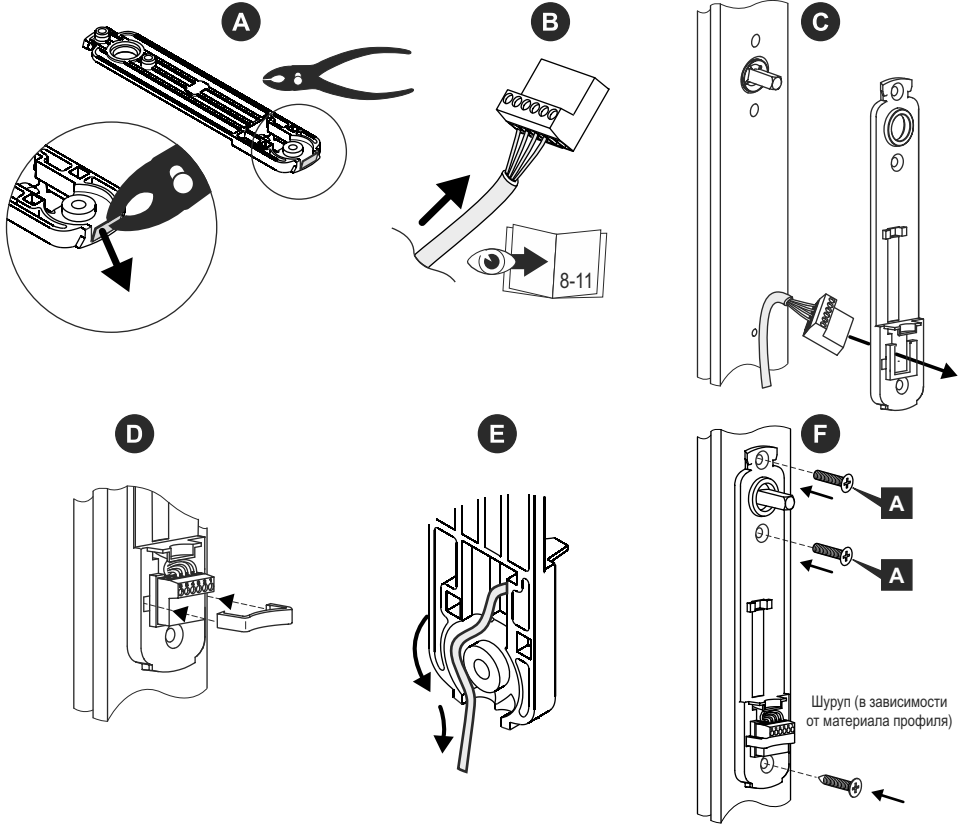


4a

Скрытый монтаж кабеля в профиле оконной створки

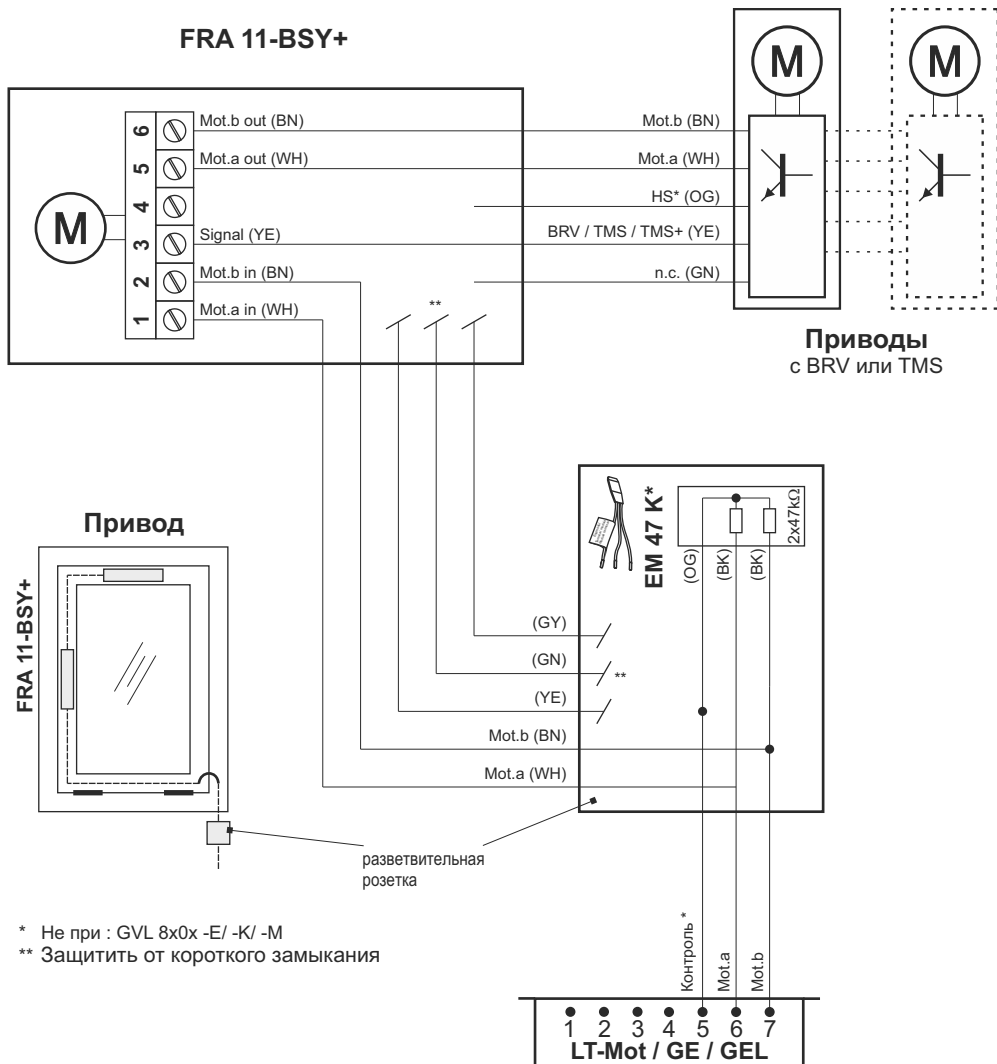


4b Монтаж кабеля на оконной створке



Подключение

Смонтированный на створке привод окна D+H с сигналом BRV/TMS; соединение в FRA 11-BSY+



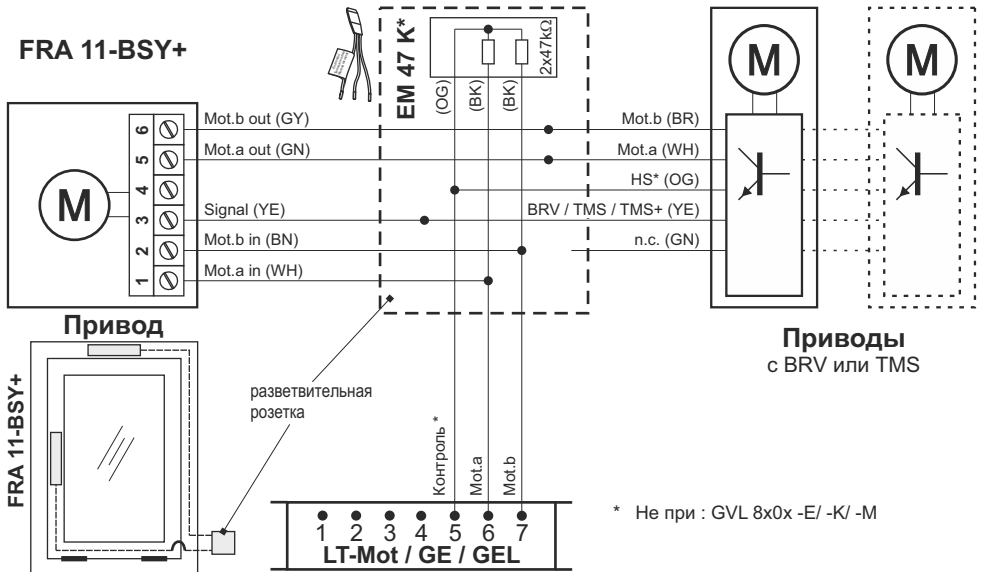
* Не при : GVL 8x0x -E/ -K/ -M

** Защитить от короткого замыкания

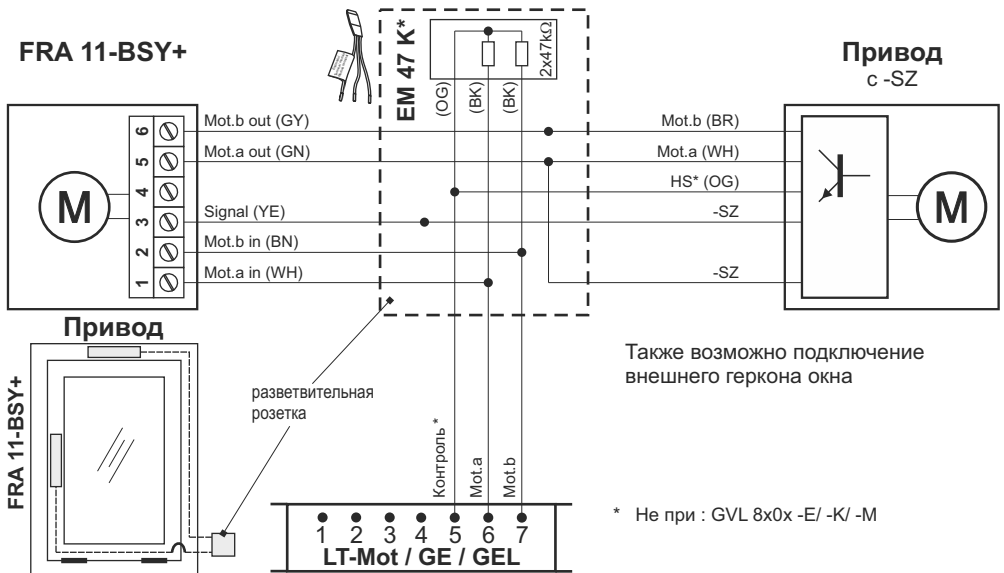
(WH) белый
(BN) коричневый
(OG) оранжевый
(YE) жёлтый
(GN) зелёный
(PK) розовый
(GY) серый

Подключение

Смонтированный на раме привод окна D+H с сигналом BRV/TMS; соединение в разветвительной розетке

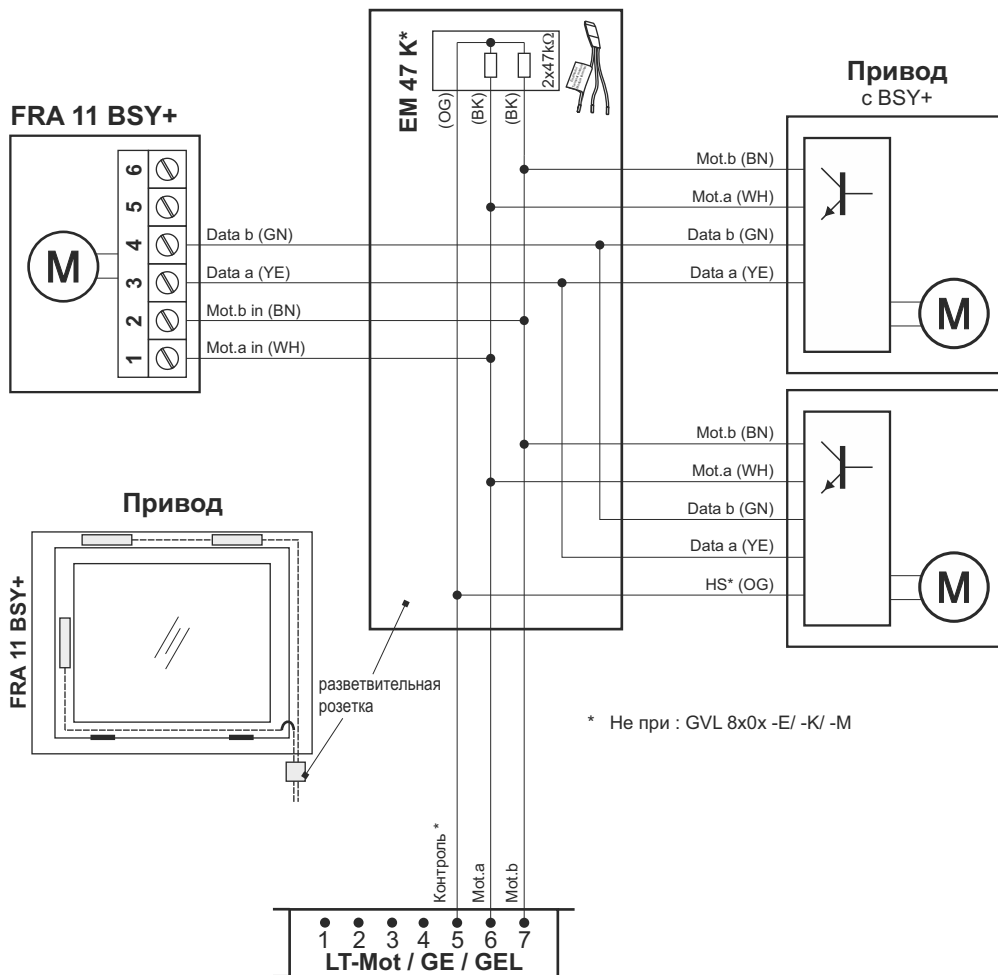


Смонтированный на раме привод окна D+H с сигналом SZ; соединение в разветвительной розетке



Подключение

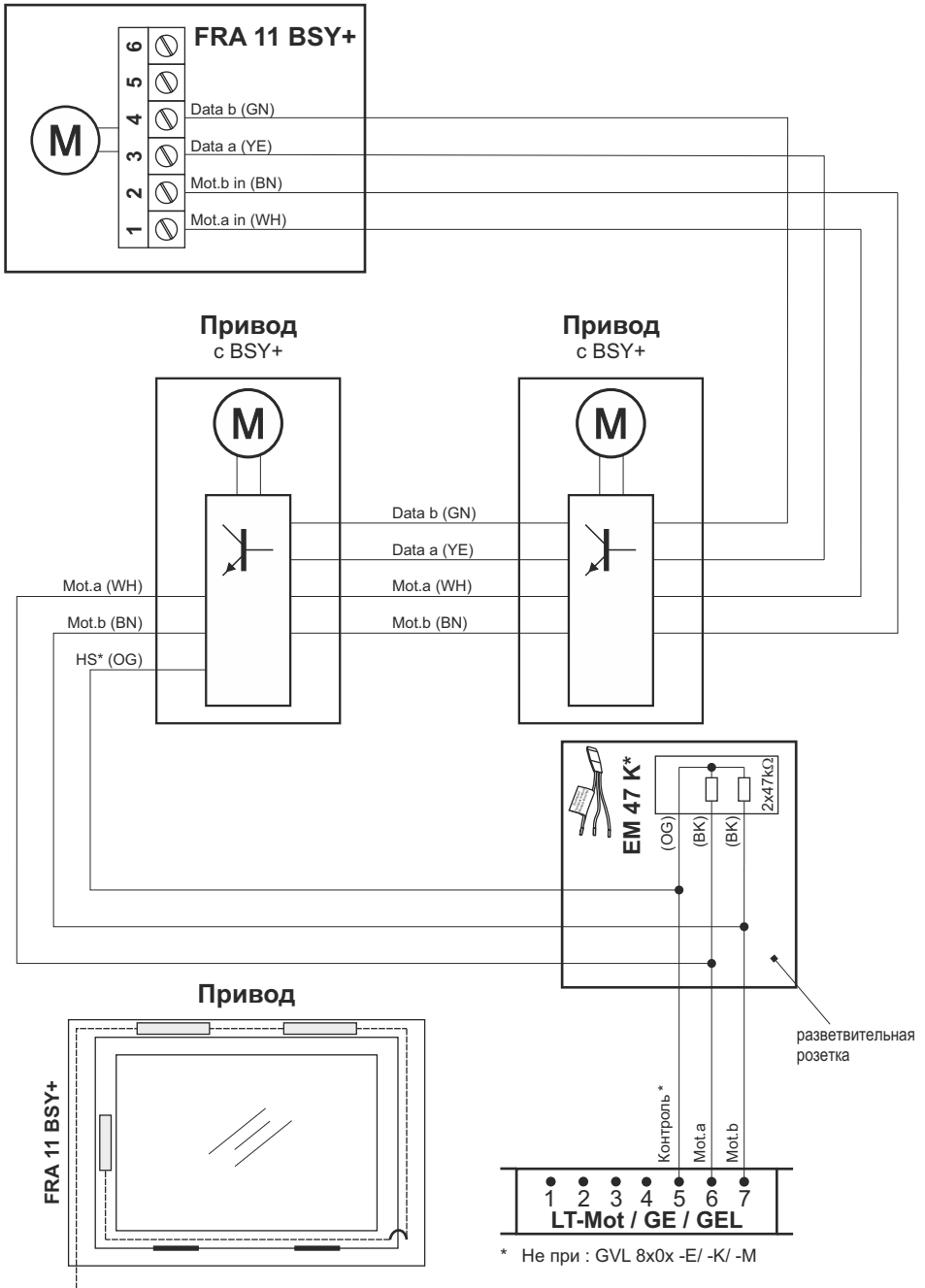
Смонтированный на раме привод окна D+H BSY+ с сигналом VP; соединение в разветвительной розетке



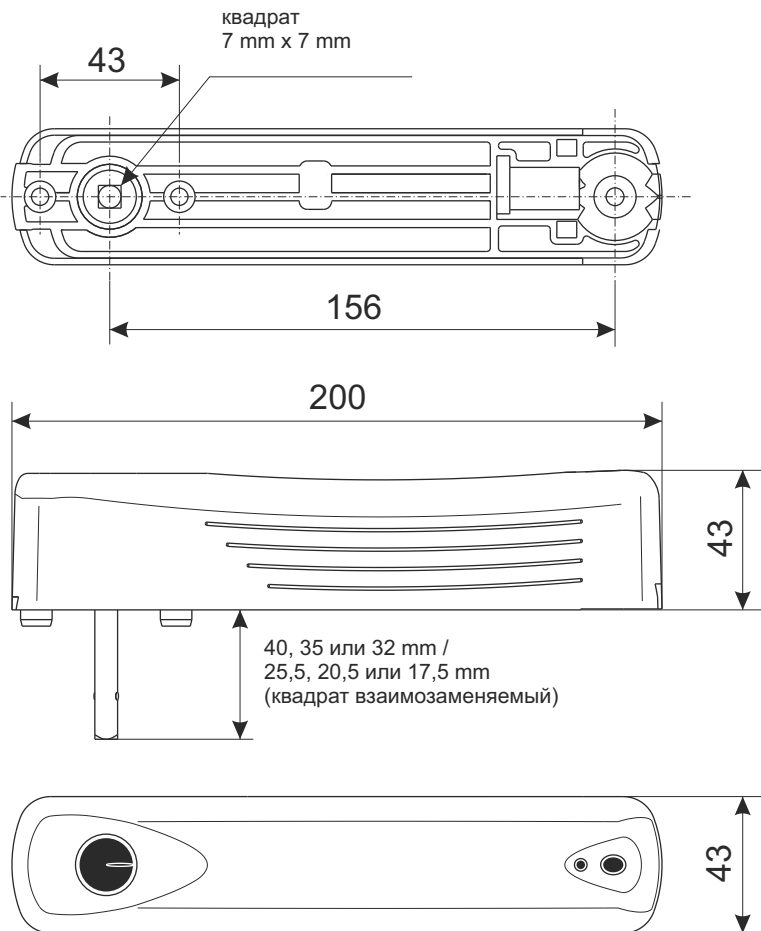
(WH) белый
 (BN) коричневый
 (OG) оранжевый
 (YE) жёлтый
 (GN) зелёный
 (PK) розовый
 (GY) серый

Подключение

Смонтированный на раме привод окна D+H BSY+ с сигналом VP;
последовательное соединение



Габарит



D+H

D+H Mechatronic AG
Georg-Sasse-Str. 28-32
22949 Ammersbek, Germany

Tel.: +4940-605 65 239
Fax: +4940-605 65 254
E-Mail: info@dh-partner.com

www.dh-partner.com

© 2016 D+H Mechatronic AG, Ammersbek

Оставляем за собой право на технические изменения

100% Бумага из вторсырья

Русский

99.827.19 2.5/06/16